

# V2584

**Miejsce znakowania**  
**Placement**

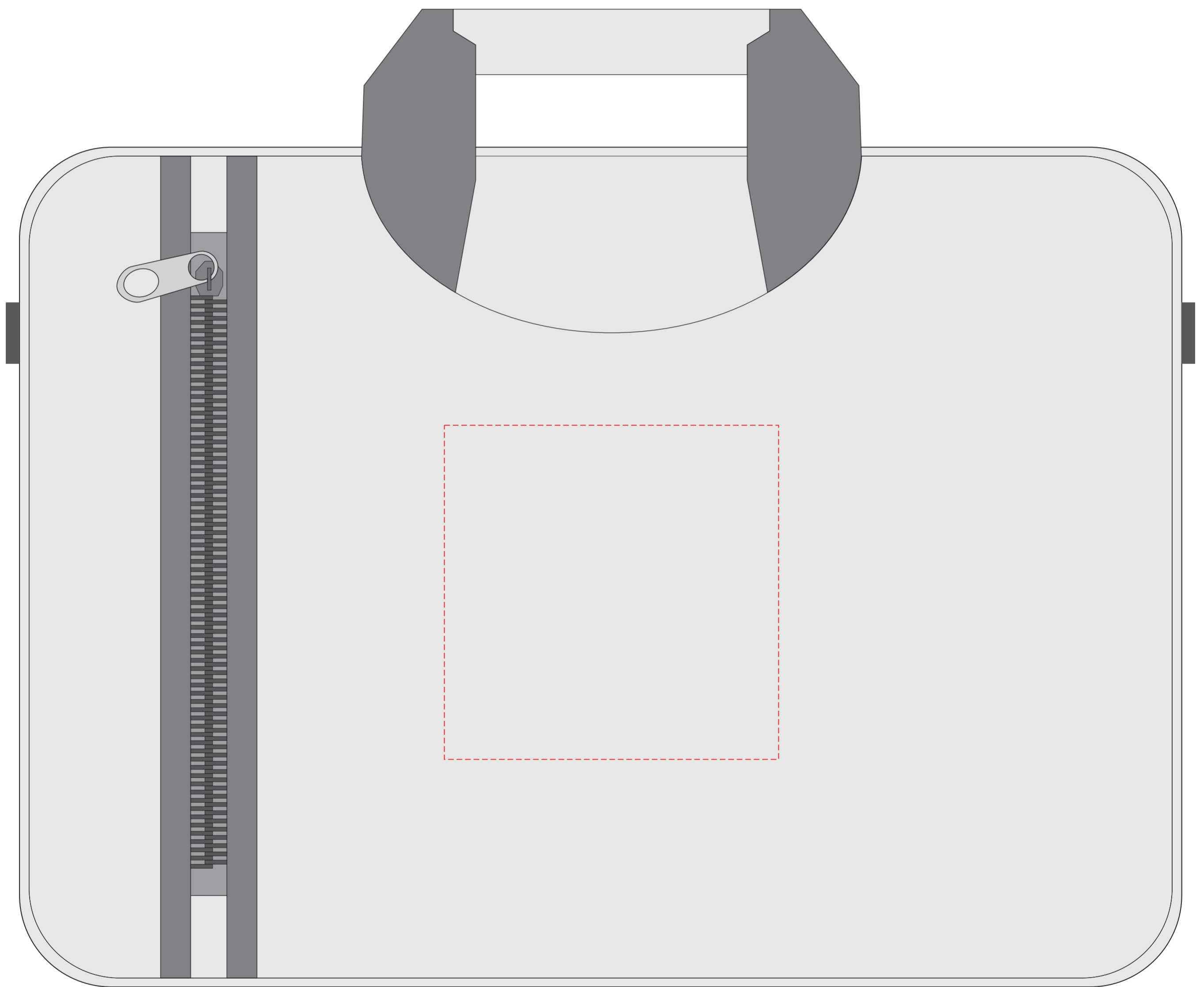
**Maksymalne pole znakowania**  
**Max area dimension**  
[mm]

**Technika znakowania**  
**Technique**

item front (one colour only)

100x100

S



**Scale 1:1**

# V2584

**Miejsce znakowania**  
**Placement**

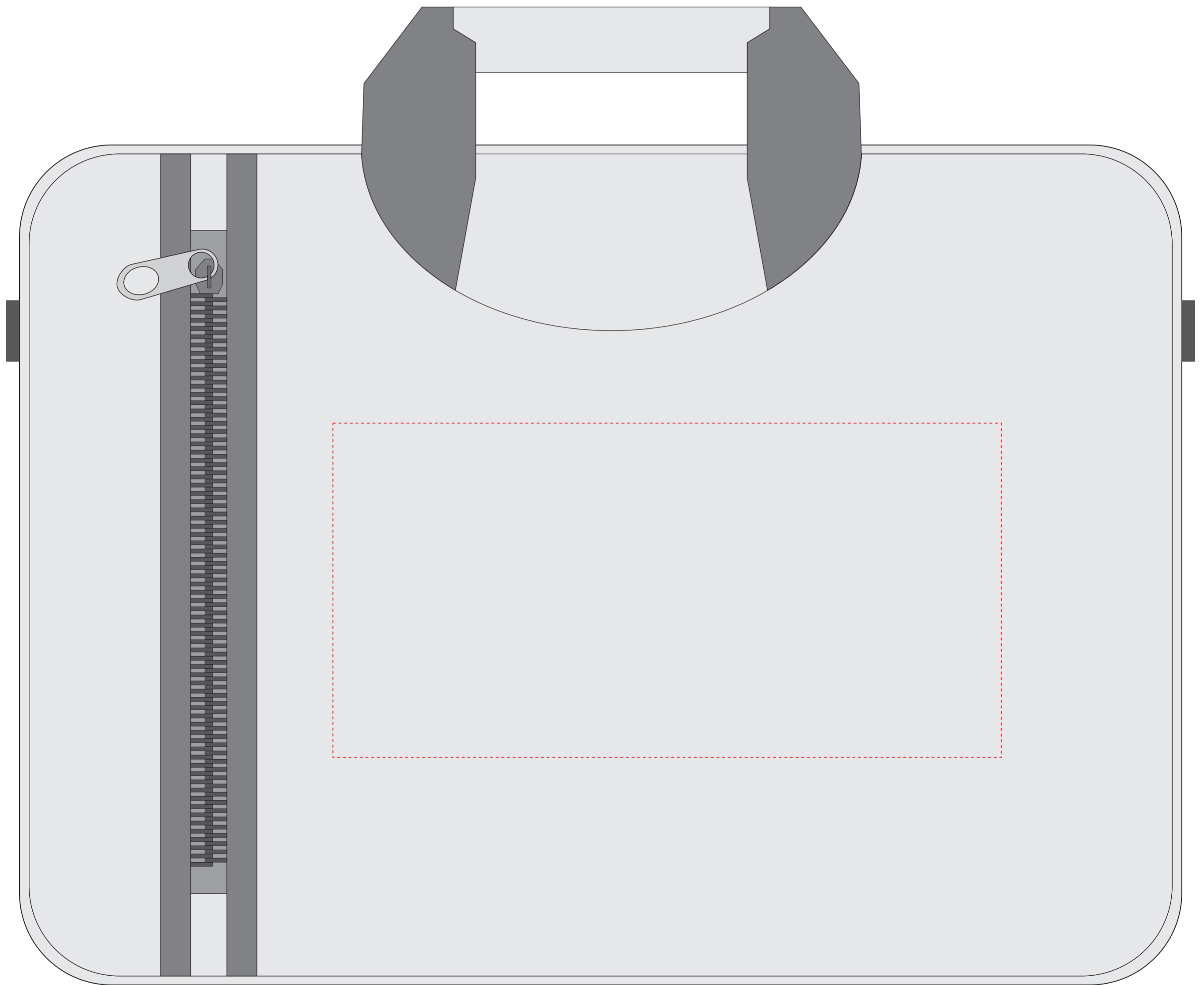
**Maksymalne pole znakowania**  
**Max area dimension**  
[mm]

**Technika znakowania**  
**Technique**

item front

200x100

TF, DTF



**Scale 1:1**